

# 鳥獣害対策装置

## ～カモシュ～ム光線～



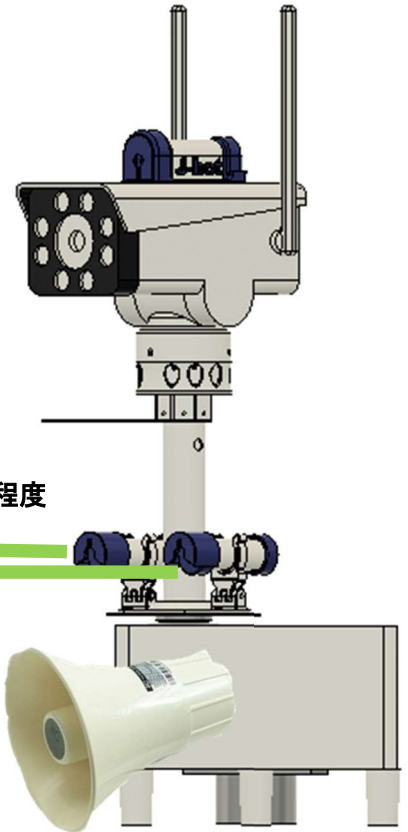
無線式センサー：飛距離 100m  
(動態検知・エリア・振動・赤外線他)



最大照射距離 150m程度



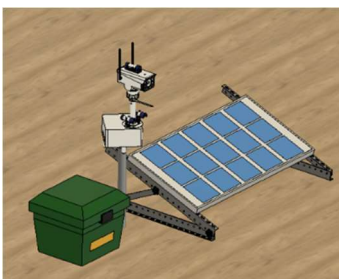
クラッ～



型式：Com02

### 「カモシューム光線とは？」

「夜間に襲撃してくるカモや害獣を退散させる装置」です。光・音をつかって、鳥獣害対策として農作物をキズつけることなく撃退します。



ソーラーで24H運用可能

### 「カモシューム光線」にできること

- ・インターネットが接続可能な場所であれば、お手持ちのスマホから地球上のどこからでもリアルタイムに畑、田んぼや森林などの圃場を見守れます。
- ・夜間襲来する害獣を光で撃退することができます。
- ・光と音はもとより多くのセンサーと連動した自動撃退運用が可能です。
- ・ソーラー発電により自己蓄電を可能とし、電源供給の場所を選びません。

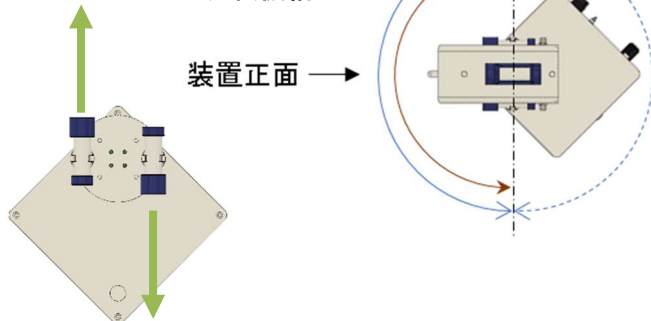
# J-bot

	内容
電源供給	①ソーラーパネルによる自己発電及び蓄電運用
	②ACアダプタから使用可能 (DC12V 5.0A以上)
通信方式	モバイルデータ通信 (4G) ※光通信などの高速LANで運用可能
寸法	約 縦200×横200×高さ580mm
質量	4Kg
材質	ABS
温度保証	0~40°C
対応OS	iOS/Android
対象動物	<b>カモ類</b> ※シカ・イノシシ等にも実証試験済
オプション	①無線式センサーユニット ②爆音機連動センサーユニット ③多角拡散カモシューム光線2

### 360度水平照射機能

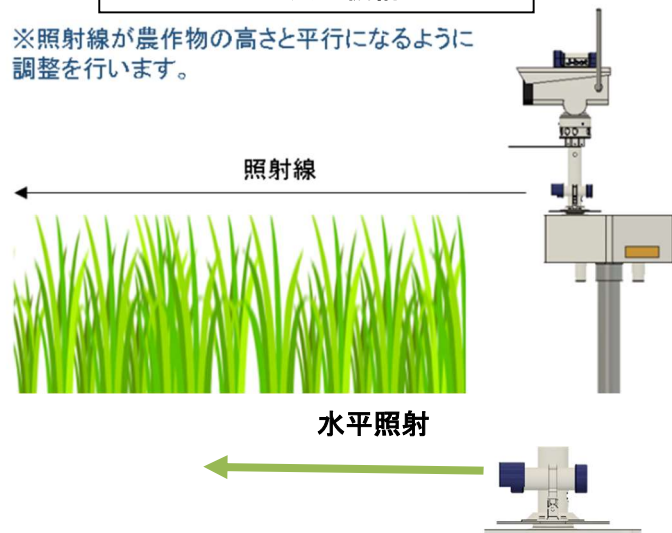
- ・テーブル回転角度: 180°
- ・基本照射角度: 180°
- ※レーザーボトル反転時、360°

#### レーザーボトル反転機構

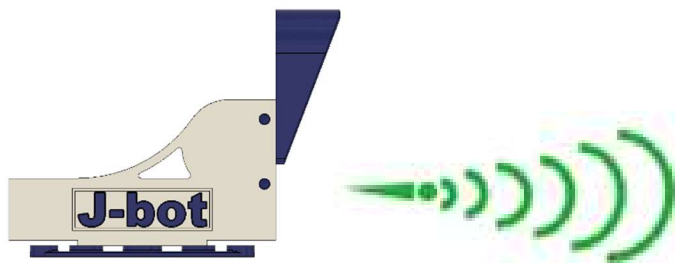


### 水平照射機構

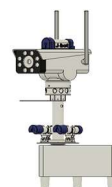
※照射線が農作物の高さと平行になるように調整を行います。



### 多角拡散カモシューム光線ユニット



### 基本セット



撃退装置



ソーラー発電セット



通信SIM



モバイルルーター

## 株式会社 J-bot

熊本県八代郡氷川町宮原 667-2 (開発室)

☎ 0965-62-3862 (問合せ先)

✉ info@j-bot.co.jp